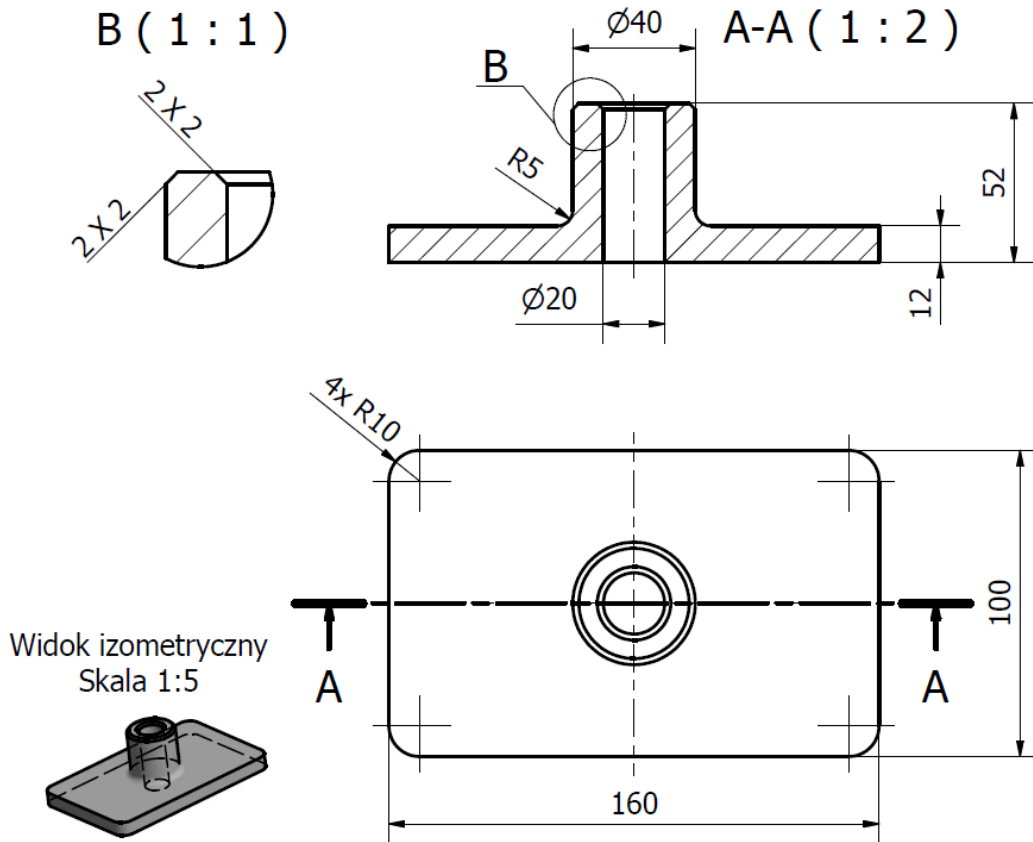
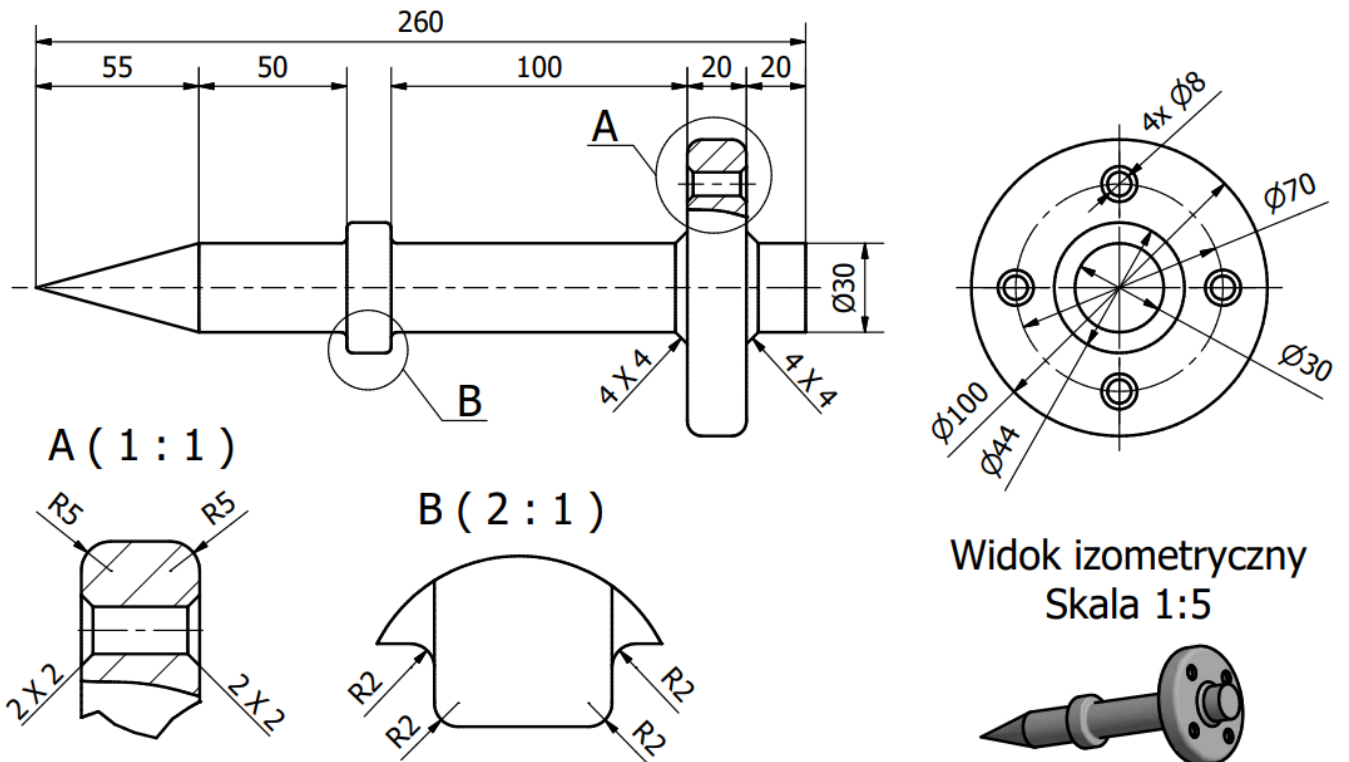


Zadanie 1. Wykonaj modele bryłowe w programie SpaceClaim (Ansys).

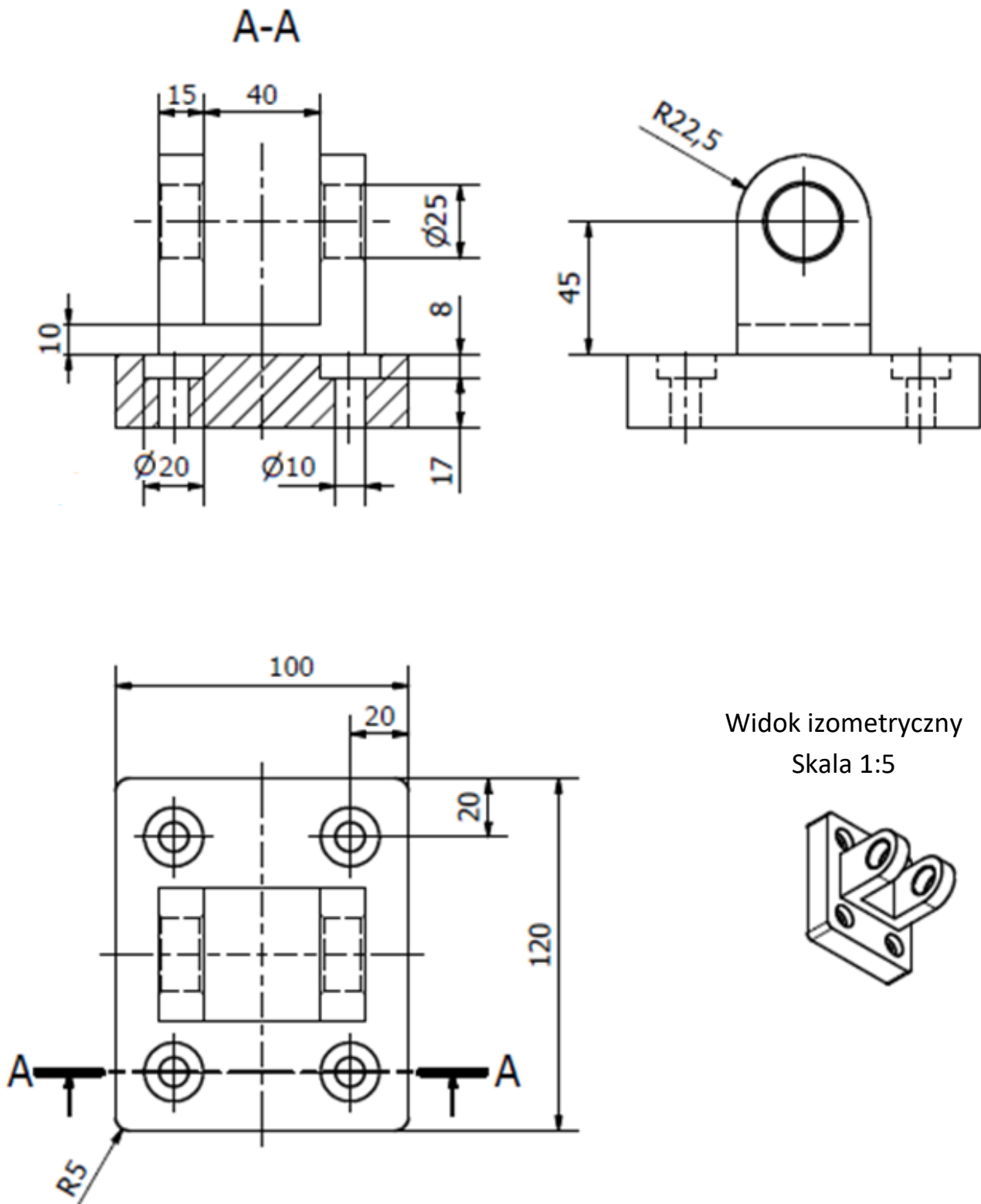
a)



b)



Zadanie 2. Wykonaj model bryłowy w programie SpaceClaim (Ansys).



Widok izometryczny  
Skala 1:5



Uwaga: Krawędzie otworu  $\varnothing 25$  fazować: 2 mm x 2mm

Zadanie 3. Wykonaj modele bryłowe w programie SpaceClaim (Ansys).

